

HR:ハードロック工法  
打撃式掘削鋼管推進工法  
技術資料  
標準積算資料

ハードロック工法協会

# 技術資料

## 目次

1. 工法の概要	1
(1)ハードロック工法の特徴	1
(2)先導体の形状	2
(3)推進機	4
2. 適用範囲	5
(1)適用地盤	5
3. 標準作業手順	7
4. 補助工法	10
(1)補助工法が必要な地盤	10
(2)地盤改良断面	10
(3)地盤改良坑口部	10
5. 推進管	11
(1)鋼管種類	11
(2)標準鋼管厚	11
(3)管加工	11
(4)鋼管の仕様	11
6. 本管挿入工	12
(1)本管挿入工	12
(2)スペーサー	13
7. 中込注入工	14
8. 滑材注入工	15
9. 坑口工	16
10. 立坑	17
(1)ライナープレート式(小判形)	17
(2)ライナープレート式(円形)	18
(3)小型立坑(鋼製ケーシング方式)	19
(4)開削部からの発進	20
(5)矩形立坑	21
(5)斜め発進の許容角度	22
(6)到達形状	23
11. 施工プラント配置	24
12. 標準工程	25

# 1. 工法の概要

## (1)ハードロック工法の特徴

ハードロック工法は、次のように分類されます。

推進工法の種類：鋼製さや管方式

掘削方式：水平ボーリング式一重ケーシング方式

(ダウンザホールハンマーによる打撃式掘削)

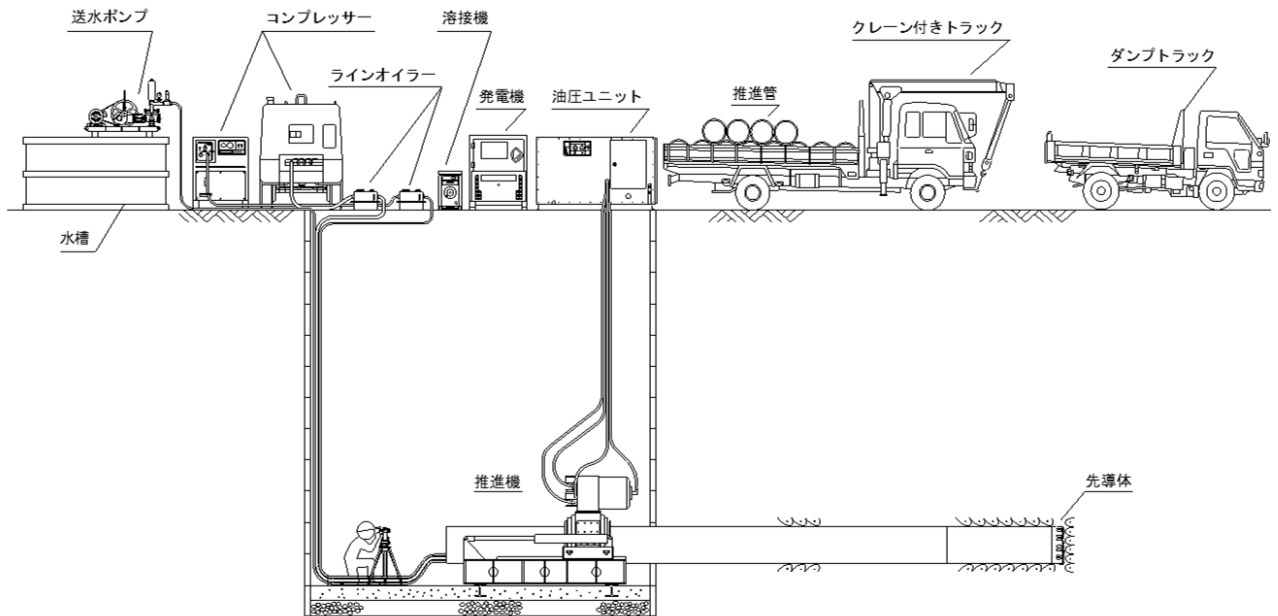
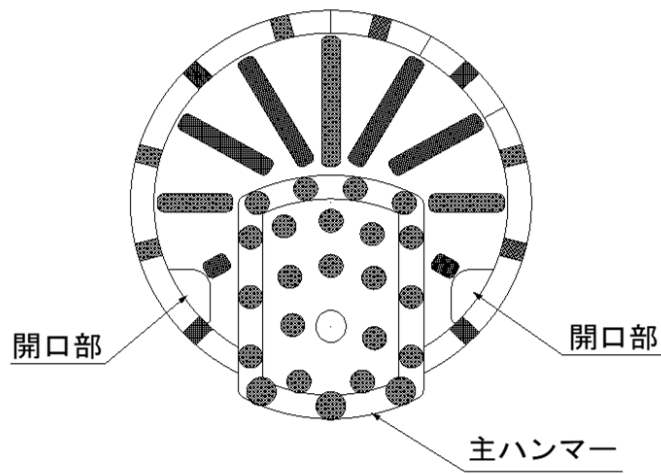


図-1 ハードロック工法施工概要図

本工法の主な特徴は、次の通りです。

- 1) 岩盤、玉石・転石混り砂礫の推進が可能です。また、硬い地盤ほど威力を発揮します。
- 2) 推進管径より大きな径の転石が存在しても無理なく施工が出来ます。
- 3) 独自の修正機能と、正逆の揺動回転掘削機能、掘削土取込口(開口部)の調整等により、玉石・転石混り土においては薬液注入等の地盤改良(帯水砂層を除く)は必要とせず、岩盤においては正確な長距離推進が可能です。
- 4) 推進時に先導体を地山へ押しつける推力が小さくて済むため、支圧壁が不要です。  
(但し、基礎コンクリートに鋼材(反力材)を埋め込む必要があります。)
- 5) 発進立坑は最小で円形立坑の場合  $\phi 2,000\text{mm}$ ～(地山状況・推進延長の条件有り  
技術資料p.18・19 表-11・12参照)また到達坑も既設1号人孔(解体回収)で施工可能です。
- 6) たて込み簡易土留から発進が可能です。(さや管径  $\phi 400$ の場合  $1,800 \times 2,000$ ～)
- 7) 先導体の交換により岩盤で100m以上の長距離推進が可能です。  
地質条件等により異なりますので、協会へお問い合わせください。
- 8) 先導体の構造はシンプルで施工中の故障も少なく、安全です。
- 9) 推進方向(角度等)は任意であるため、精度の必要なトンネルの排気孔等にも応用できます。
- 10) 岩盤の場合、推進用鋼管をパイロット管とした拡大方式により、 $\phi 800$ 以上のヒューム管、ダクタイル管等置き換え施工推進も可能です。

(2) 先導体の形態  
 (φ 200～φ 300)



(φ 400～φ 800)

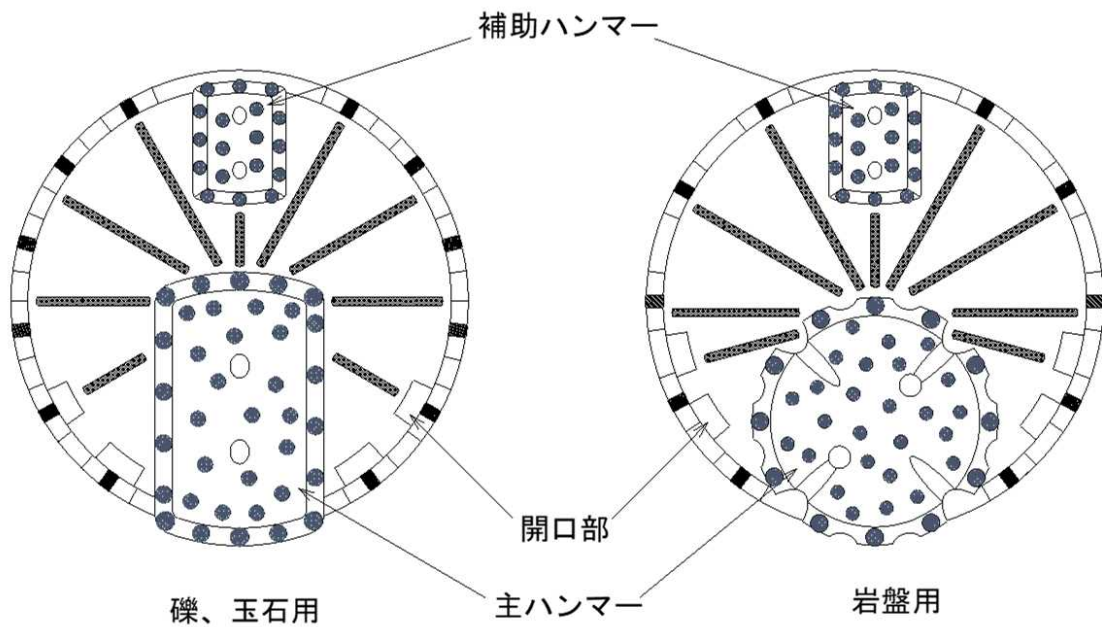
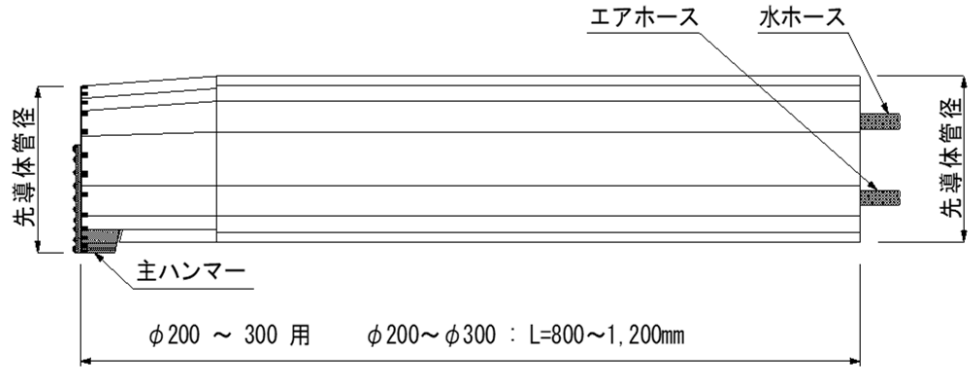


図-2 先導体ハンマーヘッド(正面図)

(φ 200～φ 300)



(φ 400～φ 800)

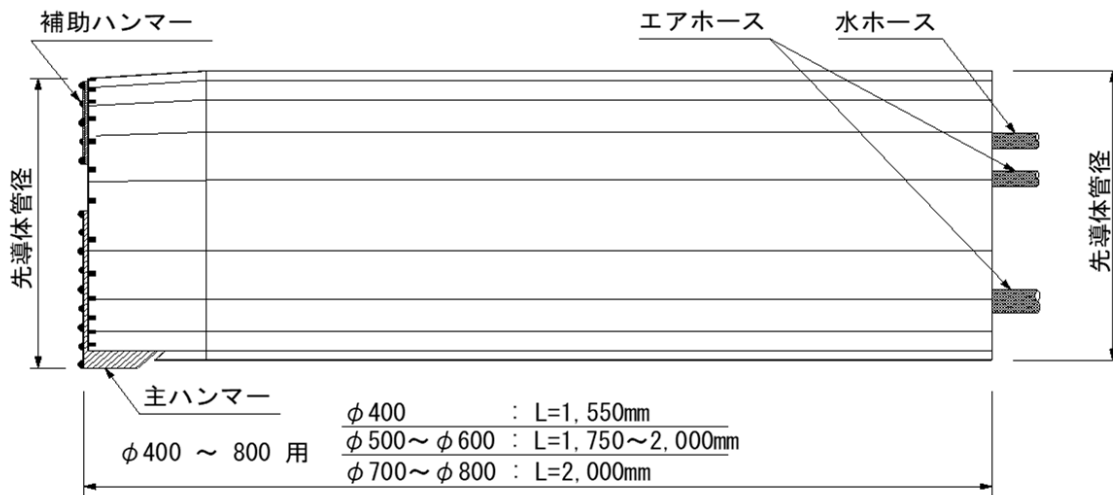


図-3 先導体(側面図)

各種先導体口径								
先導体呼び径	φ 200用	φ 250用	φ 300用	φ 400用	φ 500用	φ 600用	φ 700用	φ 800用
礫質土対応型	216.3mm	267.4mm	318.5mm	426.0mm	528.0mm	627.0mm	730.0mm	836.0mm
岩盤対応型	216.3mm	267.4mm	318.5mm	406.4mm	508.0mm	609.6mm	711.2mm	812.8mm

(3) 推進機

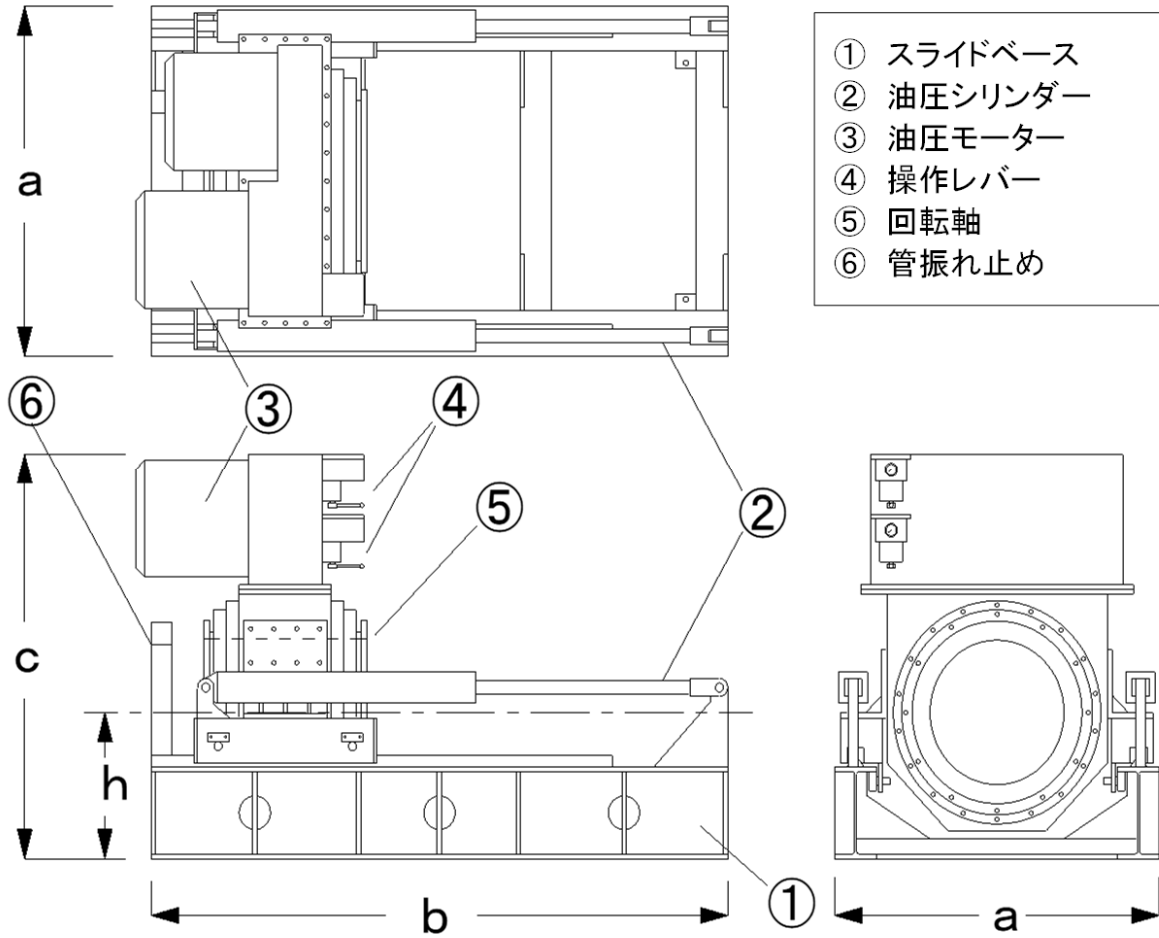


図-4 ハードロック工法推進機

表-1 推進機仕様

	400型	600型(タイプⅠ)	600型(タイプⅡ)	800型(タイプⅠ)	800型(タイプⅡ)
適用管径	200~400 mm	500~600 mm		700~800 mm	
機械幅 : a	1,350 mm	1,560 mm	1,560 mm	2,100 mm	1,950 mm
機械長 : b	1,600 mm	2,350 mm	1,870 mm	2,800 mm	2,800 mm
機械高 : c	1,750 mm	1,850 mm	1,850 mm	2,250 mm	2,550 mm
機械芯高 : h	600 mm	650 mm	650 mm	800 mm	800 mm
推進力	98.0 kN	219.8 kN	219.8 kN	308.6 kN	343.5 kN
引抜き力	49.0 kN	110.0 kN	110.0 kN	206.8 kN	232.9 kN
最大回転力	42.9 kN・m	96.7 kN・m	96.7 kN・m	164.6 kN・m	190.7 kN・m
定格回転力	35.8 kN・m	80.5 kN・m	80.5 kN・m	137.1 kN・m	158.9 kN・m
回転数	0~4.3 rpm	0~3.8 rpm	0~3.8 rpm	0~3.6 rpm	0~3.6 rpm
モーター出力	30.0 kW	37.0 kW	37.0 kW	37.0+22.0 kW	75.0 kW
機械重量	3.0 t	5.0 t	4.7 t	7.0 t	12.0 t

※. 管径200耗~300耗の場合、推進機は400型を使用。

## 2. 適用範囲

### (1) 適用地盤

表-2 適用地盤と推進距離

さや管径  $\phi 200 \sim 300$

土質分類	適用範囲	先導体 推進 耐用距離	1スパンの最大推進距離		積算資料 における 呼名
			さや管径		
			$\phi 200 \sim \phi 300$		
玉石、転石混 じり砂礫	I 玉石・転石径 $0.6 \cdot D$ 以下	50.0m	15.0m		A土質
	II 玉石・転石径 $0.6 \cdot D \sim 0.8 \cdot D$	40.0m	15.0m		B土質
	III 玉石・転石径 $0.8 \cdot D$ 以上	30.0m	15.0m		C土質
軟岩 I	圧縮強度 $40\text{MN}/\text{m}^2$ 以下	100.0m	30.0m		D土質
軟岩 II	圧縮強度 $80\text{MN}/\text{m}^2$ 以下	80.0m	25.0m		E土質
中硬岩 I	圧縮強度 $120\text{MN}/\text{m}^2$ 以下	60.0m	20.0m		F土質
中硬岩 II	圧縮強度 $150\text{MN}/\text{m}^2$ 以下	45.0m	15.0m		G土質

さや管径  $\phi 400 \cdot \phi 500$ 以上

土質分類	適用範囲	先導体 推進 耐用距離	1スパンの最大推進距離		積算資料 における 呼名
			さや管径		
			$\phi 500$ 以上	$\phi 400$	
玉石、転石混 じり砂礫	I 玉石・転石径 $0.6 \cdot D$ 以下	80.0m	60.0m	50.0m	A土質
	II 玉石・転石径 $0.6 \cdot D \sim 0.8 \cdot D$	70.0m	60.0m	50.0m	B土質
	III 玉石・転石径 $0.8 \cdot D$ 以上	60.0m	60.0m	50.0m	C土質
軟岩 I	圧縮強度 $40\text{MN}/\text{m}^2$ 以下	180.0m	100.0m	60.0m	D土質
軟岩 II	圧縮強度 $80\text{MN}/\text{m}^2$ 以下	150.0m	100.0m	60.0m	E土質
中硬岩 I	圧縮強度 $120\text{MN}/\text{m}^2$ 以下	120.0m	100.0m	60.0m	F土質
中硬岩 II	圧縮強度 $150\text{MN}/\text{m}^2$ 以下	100.0m	100.0m	60.0m	G土質
硬岩 I	圧縮強度 $180\text{MN}/\text{m}^2$ 以下	85.0m	100.0m	60.0m	H土質
硬岩 II	圧縮強度 $210\text{MN}/\text{m}^2$ 以下	70.0m	100.0m	60.0m	I土質
硬岩 III	圧縮強度 $210\text{MN}/\text{m}^2$ 以上	50.0m	100.0m	60.0m	J土質

- ※ 1. Dは推進管の径を表す。
- ※ 2. 玉石、転石混り砂礫層において、表-2に示す最大推進距離を超える推進延長を計画する場合には、地盤構成等により最大推進距離が10.0m程度長くなりますので、協会までお問い合わせください。
- ※ 3. 推進機400型で円形立坑φ2,000mm、矩形立坑L=2,000mmの場合、鋼管長0.75mを使用します。(砂礫層の場合・推進距離10m程度、岩盤の場合は協会へお問い合わせください。)
- ※ 4. 推進機600型(タイプⅡ)で円形立坑φ2,500mm、矩形立坑L=2,500mmの場合、鋼管長0.75mを使用します。(砂礫層の場合・推進距離25m程度、岩盤の場合は協会へお問い合わせください。)
- ※ 5. 斜角推進の場合は施工条件等により施工不可の可能性があるので、協会へお問い合わせください。



### 3. 標準作業手順

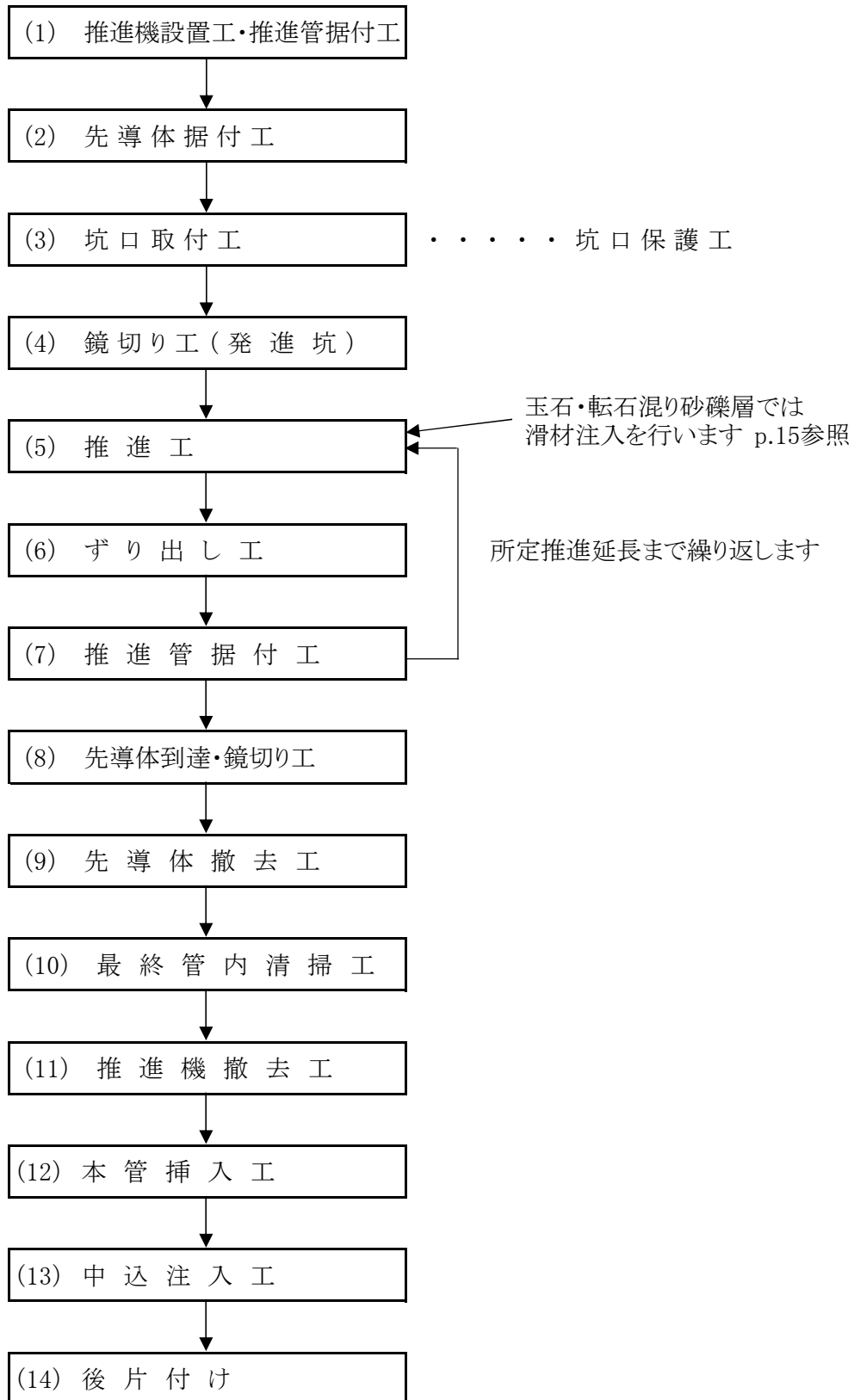
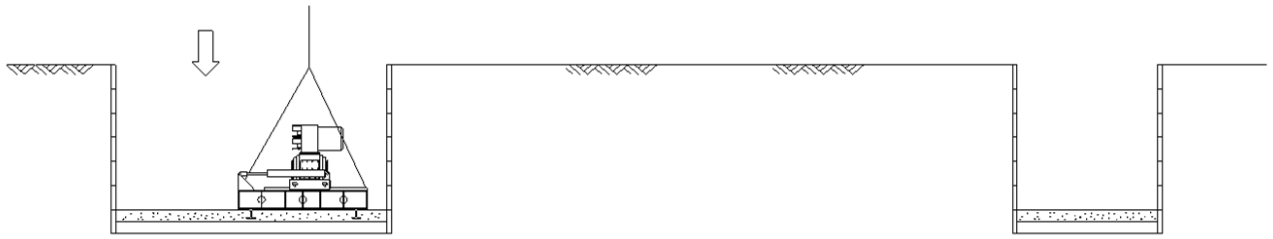
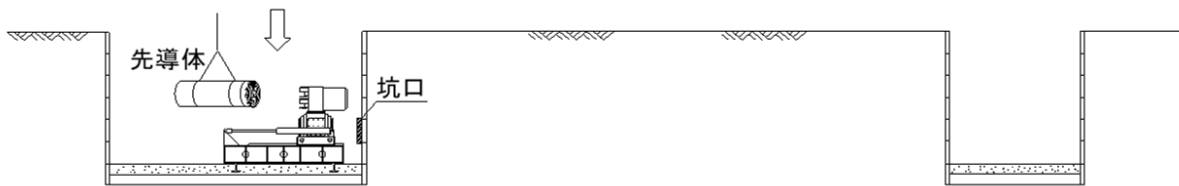


図-5 標準作業手順

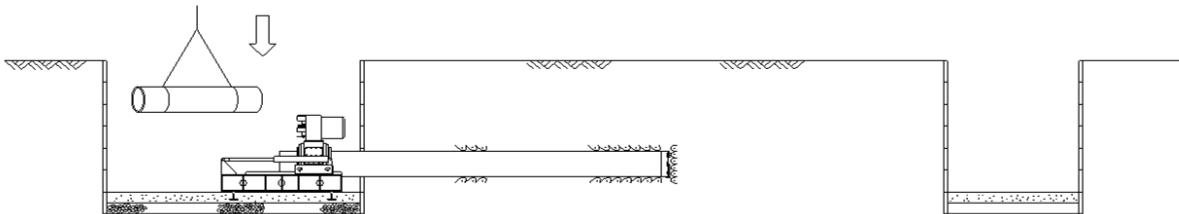
- ① 立坑内にHR型推進機を移動式クレーンにて吊り降ろし、既に埋設されているアンカーに回転力、推進力に依る変動が起これぬように確実に固定します。



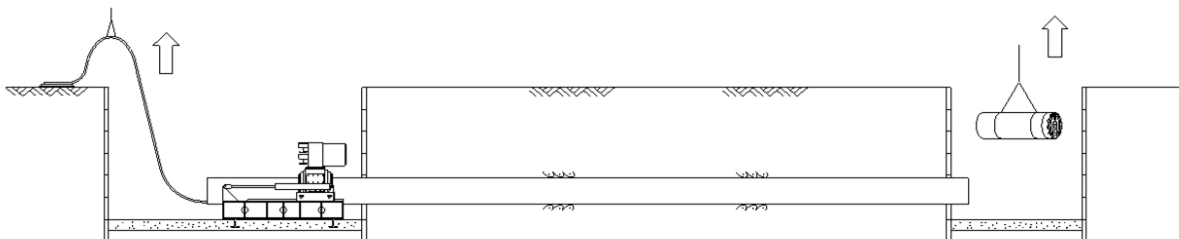
- ② 先導体を推進機に据付、最初の推進管を接続します。この時に注意することは、接続精度及びホースの接続に留意し、アーク溶接で接合します。



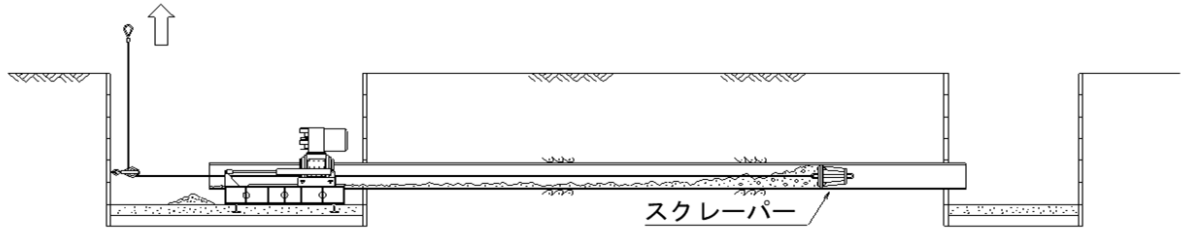
- ③～⑤ 推進時には礫質土、岩質、岩強度にあわせてエア圧力を調整し、先導体内部に送水（ダウンザホールハンマー冷却・ターゲット清掃用）します。また、岩質によりエアと清水を混合しながら掘進し、管内のずりは測量及び推進の妨げにならないようであれば常に排出する必要はありませんが、方向修正機能に支障をきたす恐れが無いように注意します。



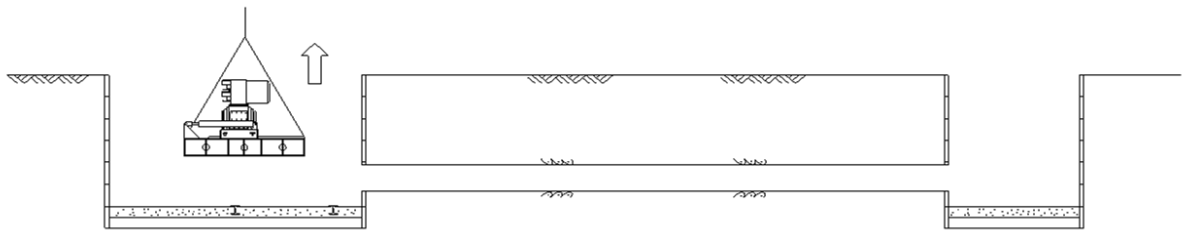
- ⑥～⑦ 鏡切り及び先導体撤去時はガス切断により行いますが、エアホース、シール等を痛めないように注意します。



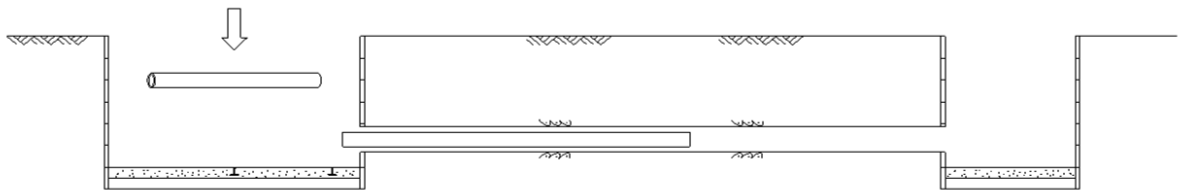
- ⑧ エアーホース撤去後、管内の最終ずり出しは、スクレーパー等で清掃を行います。



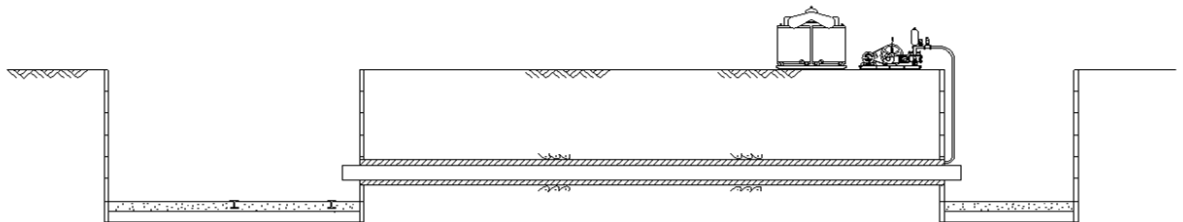
- ⑨ 坑内排土清掃後、推進機の坑外搬出撤去を行います。



- ⑩ 本管にスペーサーを取り付け、さや管内に挿入します。



- ⑪ さや管の管口を閉塞します。注入口は発進側、エア抜き口は到達側に各1ヶ所ずつ取り付け、エア抜き口より注入材が吹き出すまで注入を行い充填完了を確認します。



- ⑫ 機械・資材等の搬出後に坑内と場内の清掃を行い引き上げます。

## 4. 補助工法

### (1) 補助工法が必要な地盤

次のような場合には、補助工法として地盤改良が必要となる場合があります。

#### 1) 帯水砂層及び帯水砂礫層(礫径75mm以下)

※ 土砂取込口から地下水と共に砂が流入し、周辺地盤を緩めるおそれがある場合。

※ 透水係数が高い場合は協会へお問い合わせ下さい。

#### 2) 次に示すような各地盤と岩盤が接する場合

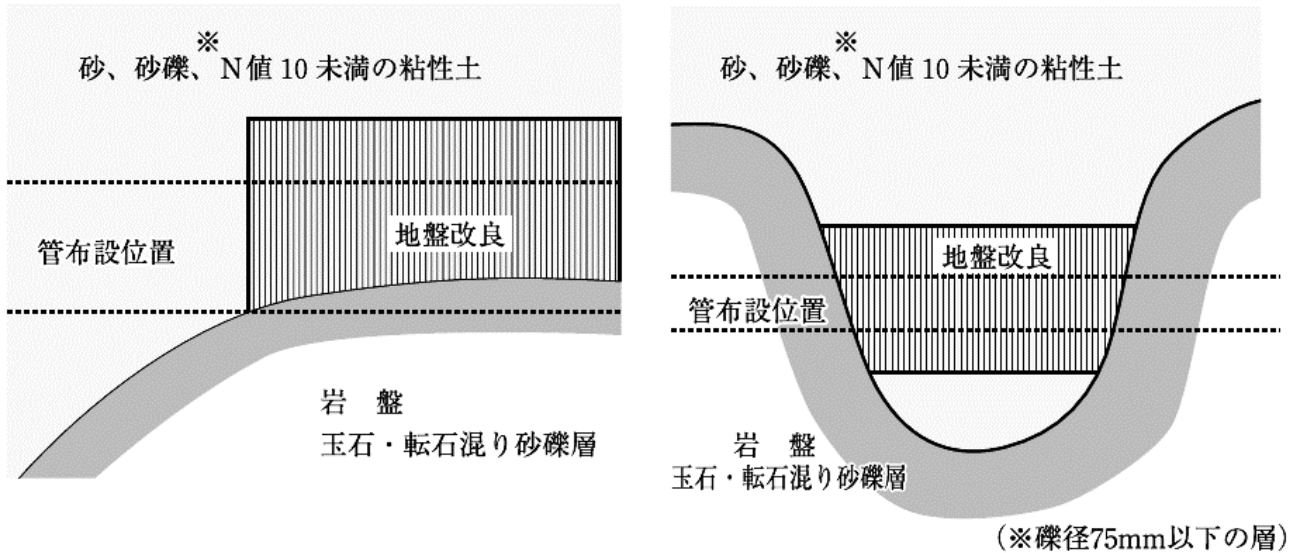


図-6 補助工法が必要な地盤構成の例

### (2) 地盤改良断面

地盤改良を行う場合の改良断面例を次に示します。

地盤改良部にはある程度の強度が必要です。

従って、改良工法としては懸濁タイプ等を選択して下さい。

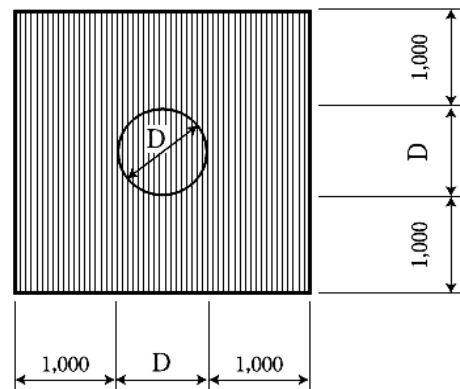


図-7-1 地盤改良断面例

### (3) 地盤改良 坑口部

日本推進技術協会 鋼製さや管推進工法

2018年改正版

発進・到達坑口の防護 (p.46、47) に準ずる。

## 5. 推進管

### (1) 鋼管種類

一般構造用炭素鋼管 (JISG3444 STK-400)

### (2) 標準鋼管厚

表-3 参照

### (3) 管加工

鋼管を使用管長に切断し、片開先加工（ベベルカット）を行いそれを推進管とします。鋼管の加工は推進精度を確保するため旋盤加工を施して下さい。

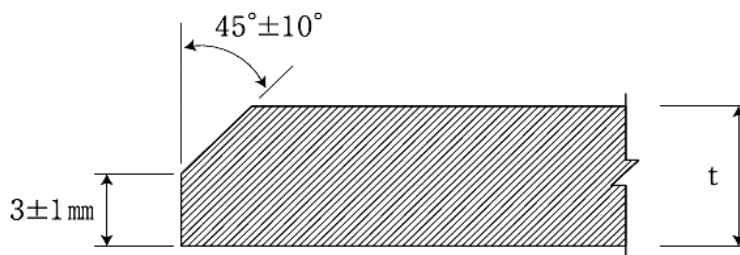


図-8 ベベル加工図

### (4) 鋼管の仕様

表-3 鋼管の仕様(標準)

推進管呼径 (mm)	管厚 (mm)	管外径 (mm)	単位重量 (kg/m)
200	8.2	216.3	42.1
250	8.0	267.4	51.2
300	7.9	318.5	60.5
400	9.5	406.4	93.0
500	9.5	508.0	117.0
600	9.5	609.6	141.0
700	9.5	711.2	164.0
800	9.5	812.8	188.0

## 6. 本管挿入工

### (1) 本管挿入工

推進完了後推進管(鋼管)をさや管とし、各種本管を布設します。本管を所定の勾配に布設する為に、固定バンド(スペーサー)を標準で2.0m間隔に取り付けます。

- 1) 下水道布設本管用塩化ビニル管には、下水道用硬質塩化ビニル管(接着タイプ)を使用します。ゴム輪形硬質塩化ビニル管は原則として使用しません。(中込注入時、浮力により変位する可能性があります。)
- 2) その他の本管は設計によります。
- 3) 布設本管1本の長さは、(発進立坑長-0.5m)以下とします。

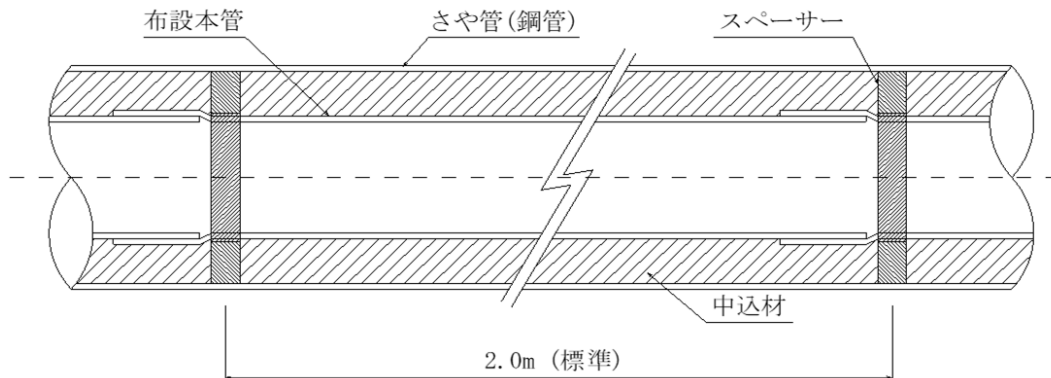
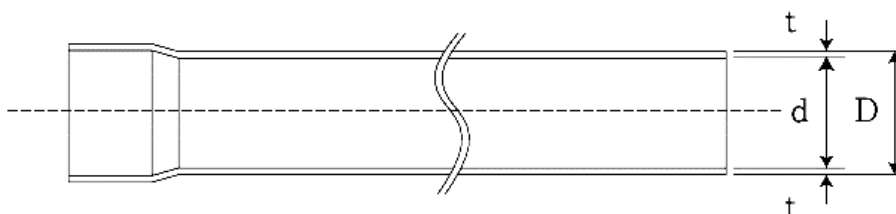


図-9 本管挿入概要図

表-4 本管用硬質塩化ビニル管寸法(参考)

呼び径 (mm)	外径 D(mm)	厚さ t (mm)	近似内径(参考) d (mm)
50	60	1.8	56
75	89	2.7	83
100	114	3.1	107
150	165	5.1	154
200	216	6.5	202
250	267	7.8	250
300	318	9.2	298
350	370	10.5	348
400	420	11.8	395
450	470	13.2	442
500	520	14.6	489
600	630	17.8	592



(2) スペーサー

推進完了後に測量を行い、さや管内に本管を挿入するとき図に示すように鋼製のバンドを標準で2m間隔で取り付け、計画勾配に合わせるように脚部を調整します。

注1 2m未満の本管を使用する場合、スペーサーは接続部の数だけ必要となります。

注2 1スパン当りの本管延長総重量100kgを超える場合は、ベアリングタイプを使用します。

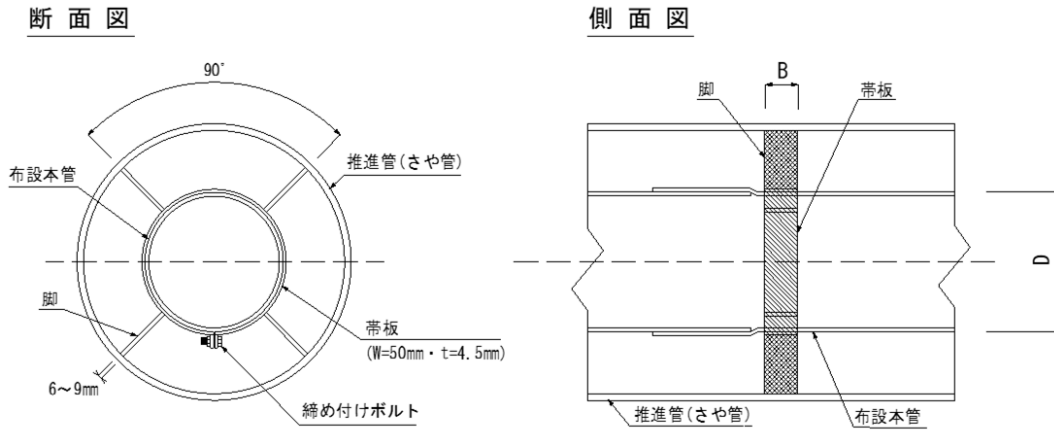


図-10-1 スペーサー(ノーマルタイプ)

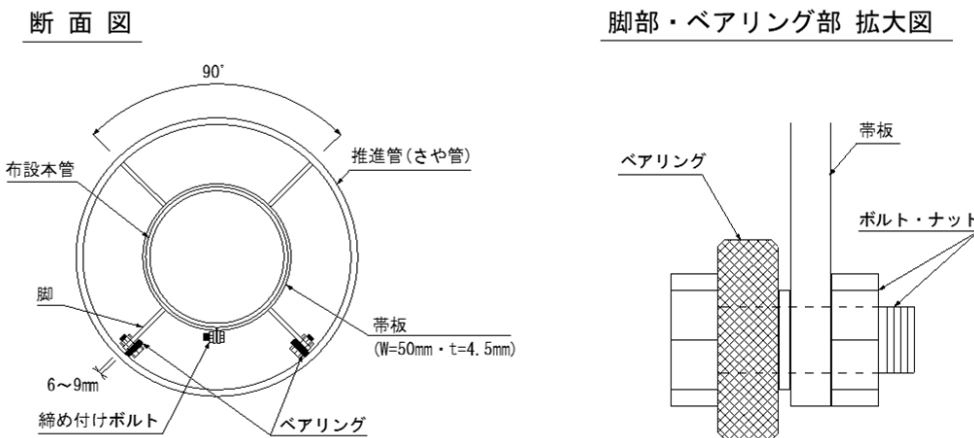


図-10-2 スペーサー(ベアリングタイプ)

表-5 スペーサー寸法(参考)

呼び径 寸法	φ 50	φ 75	φ 100	φ 150	φ 200	φ 250	φ 300	φ 350	φ 400	φ 450	φ 500	φ 600
内径D (mm)	60	89	114	165	216	267	318	370	420	470	520	630
幅 B (mm)	50	50	50	50	50	50	50	50	50	50	50	50

## 7. 中込め注入工

次の手順で中込め注入を行います。

- 1) 注入口の取付：本管の両端をさや管に固定し、注入口及びエア抜き口を取り付けます。
- 2) 注入機械装置：立坑上部に中込め注入設備を設置します。
- 3) 注 入 材 料：表-6の配合表通りです。
- 4) 注 入 工：さや管と本管の空隙部に中込め注入材を注入します。注入材料をミキサーでよく混合してグラウトポンプで注入し、エア抜き口から注入材の噴出を確認して充填完了とします。

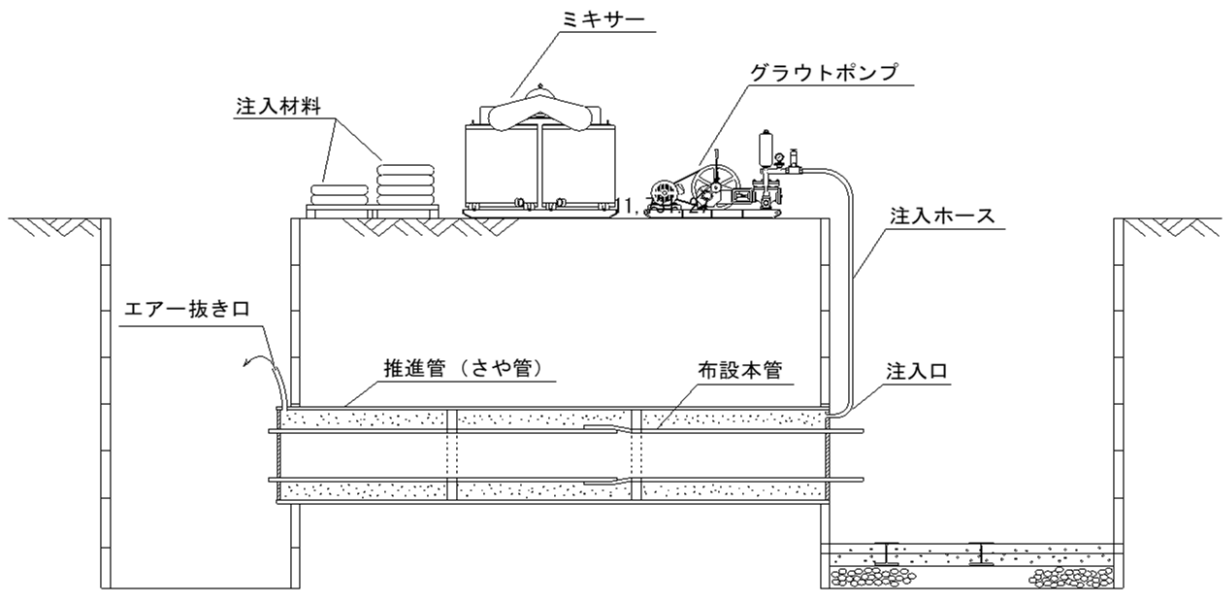


図-11 注入工設備図

表-6 中込め注入材料標準配合表

(1m <sup>3</sup> 当り)			
品名	規格	単位	数量
セメント	普・ポ	kg	500
ベントナイト	#200	kg	100
水		ℓ	803



## 8. 滑材注入工

推進管外周面の摩擦を低減し、推進距離の向上と周辺地山の緩みを防止する為に滑材の注入を行います。

- 1) 玉石・転石混り砂礫層(推進延長10.0m以上)は滑材の注入が必要です。  
但し、10.0m未満は土質条件等により使用する場合があります。
- 2) さや管径φ200～φ300の場合、滑材は使用しません。  
但し、地質条件・推進延長等により必要となる場合があります。
- 3) 岩盤においては、推進管の径によって表-7の距離を超える場合には、推進開始から終了まで滑材注入が必要です。また、互層の場合には距離に関係なく滑材注入が必要となります。

表-7 滑材が必要となる距離(岩盤)

鋼管径	φ200	φ250	φ300	φ400	φ500	φ600	φ700	φ800
推進距離	30m以上	30m以上	30m以上	40m以上	60m以上	60m以上	60m以上	60m以上

- 3) 玉石・転石混り砂礫における注入量は、浸透量も考慮し管外径+80mmとし、岩盤においては管外径+40mmとします。
- 4) 注入材料  
滑材の配合は表-8の通りとします。

表-8 滑材の配合

(1m <sup>3</sup> 当り)			
品名	規格	単位	数量
KT-3 A剤	袋 / 25 kg	kg	125
KT-3 B剤	袋 / 6 kg	kg	30
水		m <sup>3</sup>	0.93

注 通常の滑材が散逸するような透水係数の大きな地盤および地下水が多い地盤では、推進管に過大な土圧作用が加わり所定の推進距離の施工が困難となる事や、施工精度に支障をきたす場合があります。上記の様な地盤条件においては、瞬結性の滑材を注入することにより先導体後方の地盤を硬化させる事で施工を可能にします。

## 9. 坑口工

土砂・滑材並びに圧縮空気の流入を防止する為に、推進開始前に坑口を取り付けます。

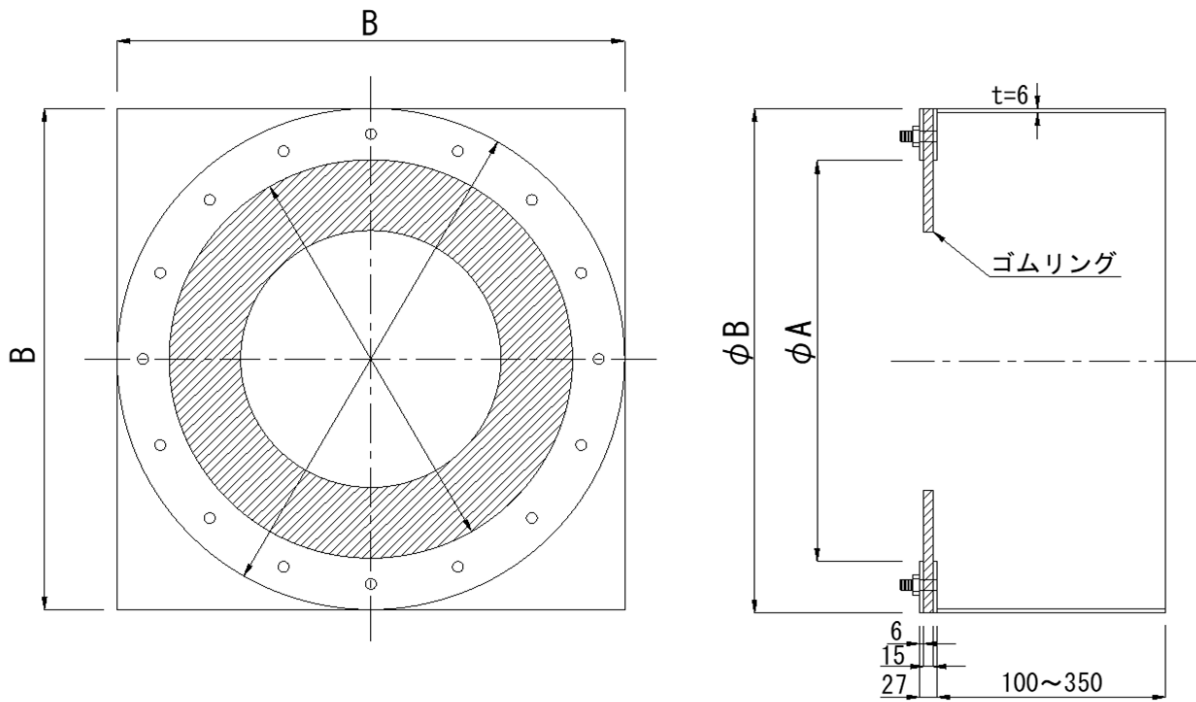


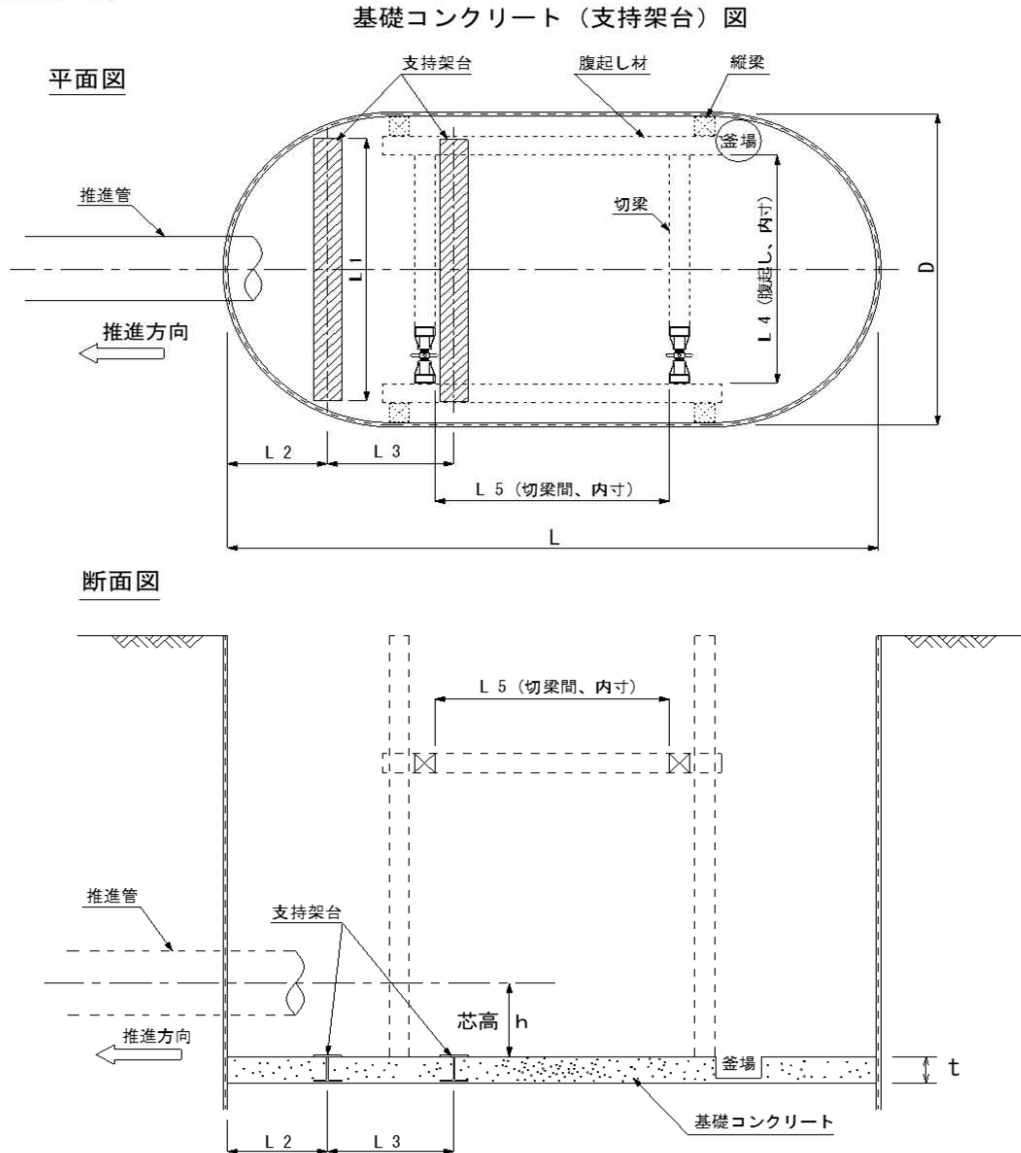
図-12 坑口止水器標準図

表-9 坑口止水器寸法表(参考)

推進管呼径 項目	φ 200	φ 250	φ 300	φ 400	φ 500	φ 600	φ 700	φ 800
押え板内径 A	320	370	420	514	626	740	840	1,010
坑口胴径 B	450	500	550	674	786	910	1,000	1,170
押えゴム内径	100	150	200	294	406	520	590	680

# 10. 立坑

## (1) 小判形発進立坑



※H鋼天バは、基礎コンクリート天バより10mm程上げる。

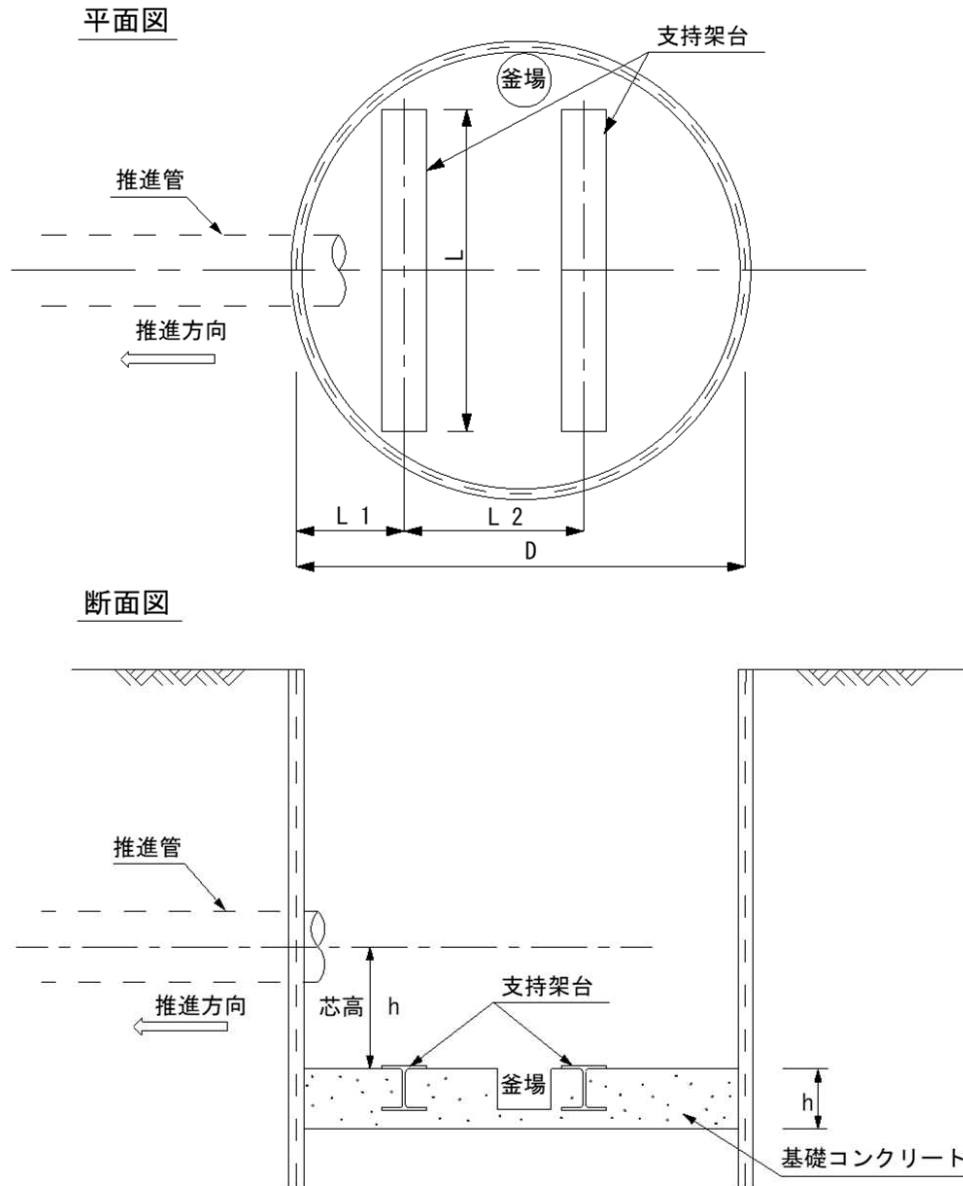
図-13 小判形発進立坑

表-10 小判形立坑の適用条件(例)

	単位	400型	600型(タイプⅠ)	600型(タイプⅡ)	800型
立坑(長さ) L	mm	3,570~	3,570~	3,570~	5,512~
山留材間隔有効長(内寸) L4	mm	1,500~	1,650~	1,650~	2,200~
切梁間隔有効長(内寸) L5	mm	1,700~	2,450~	2,000~	3,000~
使用さや管長(1本当り)	mm	1,000~	1,000~	1,000~	1,000~
支持架台鋼材	-	H-250	H-250	H-250	H-300
支持架台(長さ) L1	mm	1,600~	1,800~	1,800~	2,200~
支持架台(間隔) L2	mm	550	700	700	800
支持架台(間隔) L3	mm	1,000	1,600	1,200	1,800
基礎コンクリート t	mm	250~	250~	250~	300~
芯高 h	mm	650	700	700	850
備考	※1. 芯高は、推進機芯高より50mm程、据付勾配等を考慮し高くしてあります。 ※2. 支持架台用鋼材サイズは、推進延長及地盤状態により異なる場合があります。 ※3. 立坑幅 D は、縦張り、腹起し材 寸法によって変わります。				

(2) 円形ライナープレート式発進立坑

基礎コンクリート（支持架台）図



※ H鋼天端は基礎コンクリート天端より10ミリ程上げる。

図-14 ライナープレート式立坑(円形)

表-11 ライナープレート式立坑(円形)の適用条件(例)

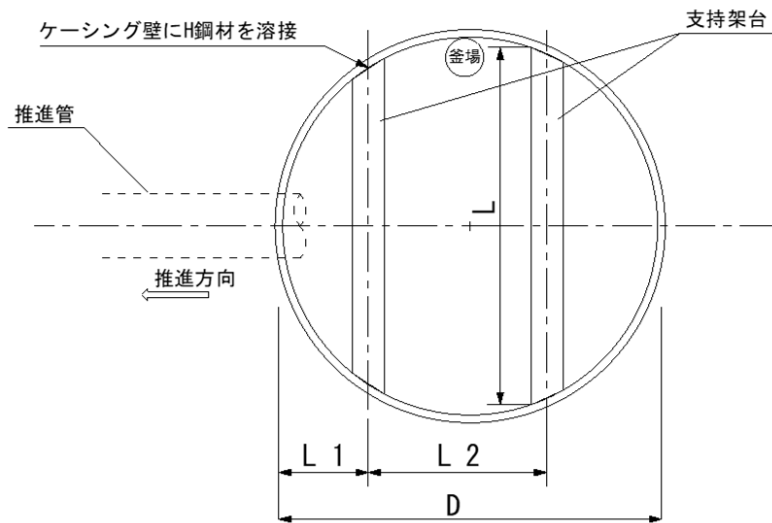
	単位	400型		600型(タイプⅠ)	600型(タイプⅡ)	800型
立坑径 D	mm	φ 2,000	φ 2,500 ~	φ 3,000 ~	φ 2,500	φ 3,500 ~
使用さや管長 (1本当り)	mm	750	1,000 ~	1,000 ~	750	1,000 ~
支持架台鋼材	-	H-250×250		H-250×250		H-300×300
支持架台(長さ) L	mm	1,600	1,700 ~	1,800 ~	1,800	2,200 ~
支持架台(間隔) L 1	mm	550	600	700	700	800
支持架台(間隔) L 2	mm	900	1,000	1,600	1,200	1,800
基礎コンクリート(t)	mm	250		250		300
芯高(h)	mm	650		700		850
備考	※1. 芯高は、推進機芯高より50mm程、据付勾配等を考慮し高くしてあります。 ※2. 支持架台用鋼材サイズは、推進延長及地盤状態により異なる場合があります。 ※3. 400型でφ 2,000の立坑を用いる場合には、推進延長は、10.0m程度とします。 ※4. 600型でφ 2,500の立坑を用いる場合には、推進延長は、25.0m程度とします。 (※3.4 地質条件等によって異なる場合がありますので当協会まで、お問い合わせ下さい。)					

(3) 小型立坑 (ケーシング方式) からの発進

基礎コンクリート打設無しの場合

平面図

ケーシング支持架台図



断面図

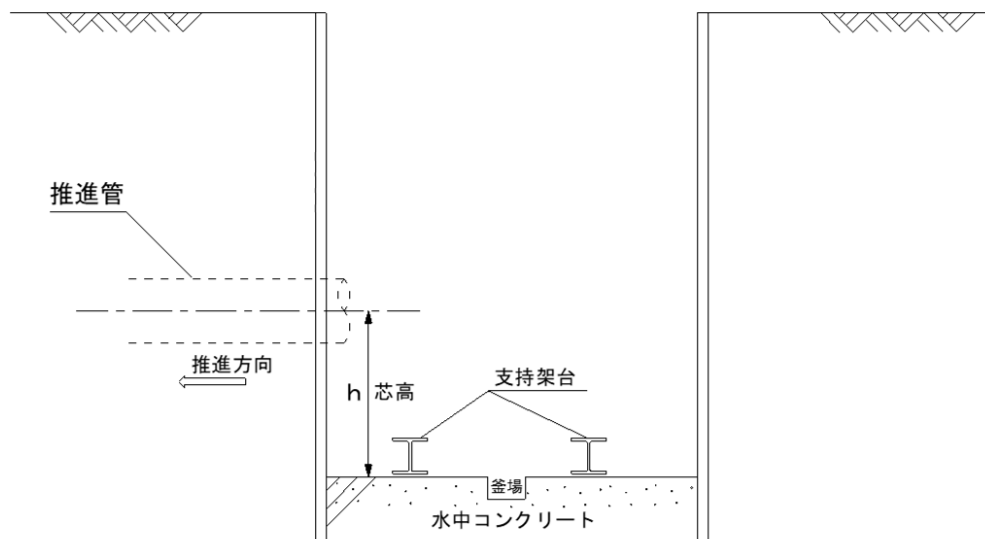


図-15 小型立坑 (鋼製ケーシング方式)

表-12 小型立坑 (鋼製ケーシング方式) の適用条件 (例)

	単位	400型		600型(タイプⅠ)	600型(タイプⅡ)	800型	
立坑径	D	mm	φ 2,000	φ 2,500 ~ φ 3,000 ~	φ 2,500	φ 3,500 ~	
使用さや管長 (1本当り)		mm	750	1,000 ~	1,000 ~	750	1,000 ~
支持架台鋼材		-	H-250×250		H-250×250		H-300×300
支持架台 (長さ)	L	mm	ケーシング内径設置部に準ずる				
支持架台 (間隔)	L 1	mm	550	600	700	700	800
支持架台 (間隔)	L 2	mm	900	1,000	1,600	1,200	1,800
基礎コンクリート (t)		mm					
芯 高 (h)		mm	850		950		1,150
備 考		※1. 芯高は、推進機芯高より50mm程、据付勾配等を考慮し高くしてあります。 ※2. 支持架台用鋼材サイズは、推進延長及地盤状態により異なる場合があります。 ※3. 400型でφ 2,000の立坑を用いる場合には、推進延長は、10.0m程度とします。 ※4. 600型でφ 2,500の立坑を用いる場合には、推進延長は、25.0m程度とします。 (※3.4 地質条件等によって異なる場合がありますので当協会まで、お問い合わせ下さい。)					

(4) 開削部 からの発進

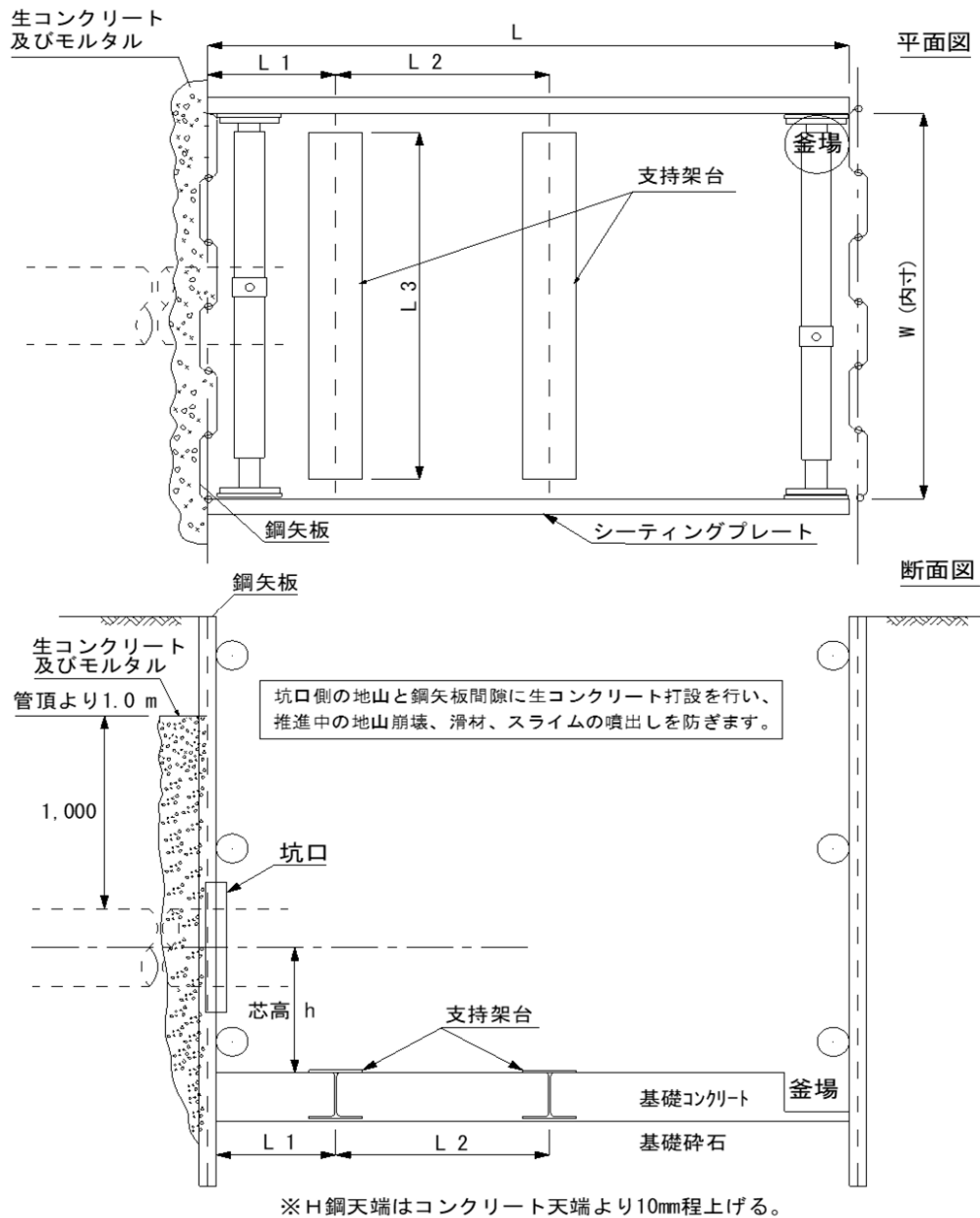
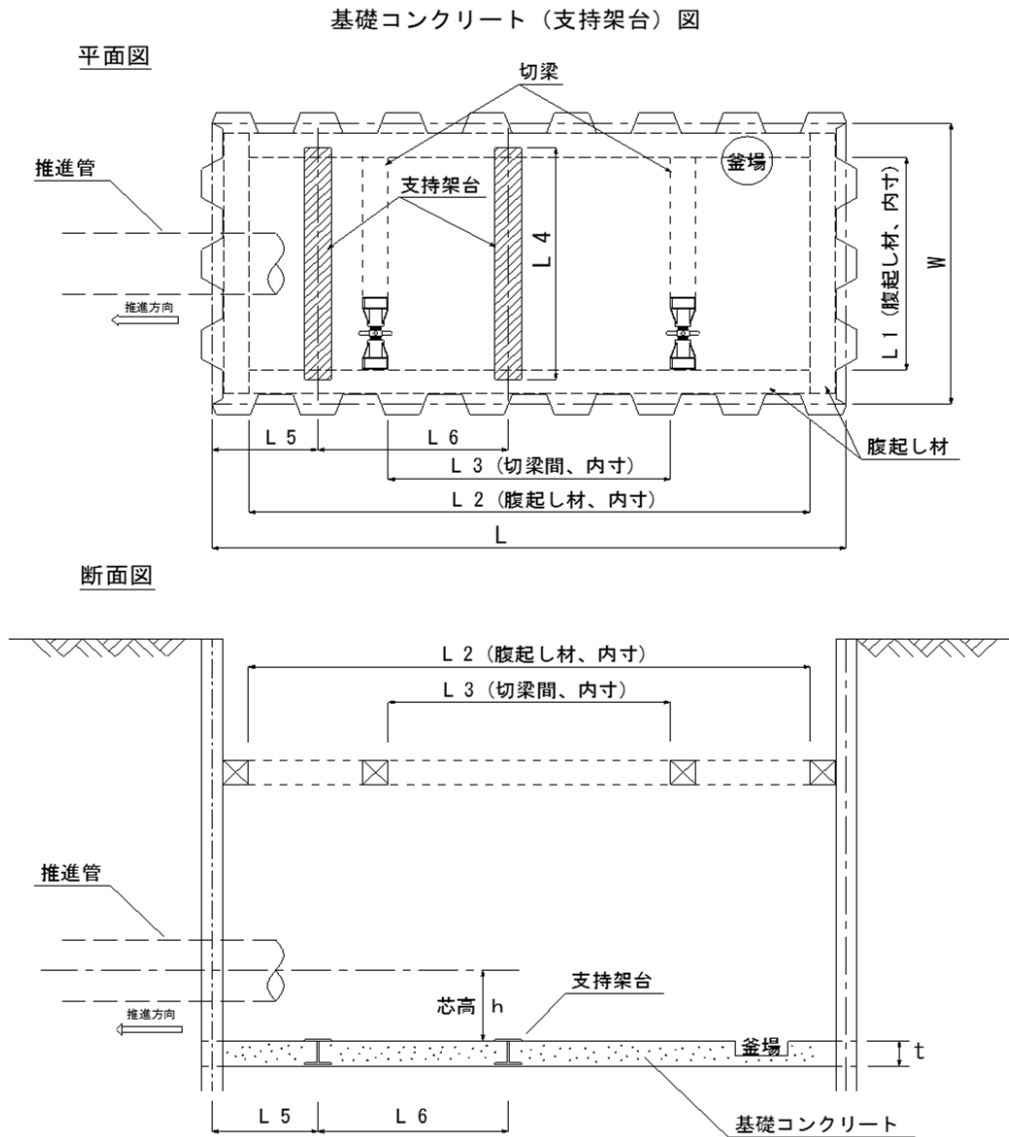


図-16 建て込み簡易土留

表-13 建て込み簡易土留の適用条件

	単位	400型		600型(タイプⅠ)	600型(タイプⅡ)	800型
使用さや管長 (1本当り)	mm	750	1,000	1,000 ~	750	1,000 ~
山留間隔 (有効長) W	mm	1,800 ~	1,800 ~	2,000 ~	2,000 ~	2,500 ~
山留材 (プレート) L	mm	2,000	2,500・3,000	3,000 ~	2,500	3,500 ~
支持架台鋼材	-	H-250×250		H-250×250	H-250×250	H-300×300
支持架台 (間隔) L1	mm	550	600	700	700	800
支持架台 (間隔) L2	mm	900	1,000	1,600	1,200	1,800
支持架台 (長さ) L3	mm	1,600 ~	1,800 ~	2,000 ~	2,000 ~	2,200 ~
基礎コンクリート t	mm	250		250	250	300
芯高 h	mm	650		700	700	850
備考	※1. 芯高は、推進機芯高より50mm程、据付勾配等を考慮し高くしてあります。 ※2. 支持架台用鋼材サイズは、推進延長及地盤状態により異なる場合があります。 ※3. 400型でL=2,000の立坑を用いる場合には、推進延長は、10.0m程度とします。 ※4. 600型でL=2,500の立坑を用いる場合には、推進延長は、25.0m程度とします。 (※3.4 地質条件等によって異なる場合がありますので当協会まで、お問い合わせ下さい。)					

(5) 矩形立坑からの発進



※ H鋼天端は基礎コンクリート天端より10ミリ程上げる。

図-17 矩形立坑

表-14 矩形立坑の適用条件

	単位	400型		600型(タイプⅠ)	600型(タイプⅡ)	800型
使用さや管長 (1本当り)	mm	750	1,000 ~	1,000 ~	750	1,000 ~
立坑寸法 W × L	mm	2,000 × 2,200	2,000 × 2,700 ~	2,200 × 3,200 ~	2,200 × 2,700	2,800 × 3,500 ~
腹起間隔 (有効長) L 1	mm	1,500 ~	1,500 ~	1,700 ~	1,700	2,200 ~
腹起間隔 (有効長) L 2	mm	1,700 ~	1,700 ~	2,500 ~	2,000	3,000 ~
切梁間隔 (有効長) L 3	mm	1,700	1,700 ~	2,500 ~	2,000	3,000 ~
支持架台鋼材	—	H-250 × 250		H-250 × 250	H-250 × 250	H-300 × 300
支持架台 (長さ) L 4	mm	1,600 ~	1,800 ~	1,800 ~	1,800 ~	2,200 ~
支持架台 (間隔) L 5	mm	550	600	700	700	800
支持架台 (間隔) L 6	mm	900	1,000	1,600	1,200	1,800
基礎コンクリート (t)	mm	250		250	250	300
芯高 (h)	mm	650		700	700	850
備考	※1. 立坑寸法 W × L は、矢板、切梁、腹起し材の寸法により変わります。(表は、概寸です) ※2. 芯高は、推進機芯高より50mm程、据付勾配等を考慮し高くしてあります。 ※3. 支持架台用鋼材サイズは、推進延長及地盤状態により異なる場合があります。 ※4. 400型でL=2,000の立坑を用いる場合には、推進延長は、10.0m程度とします。 ※5. 600型でL=2,500の立坑を用いる場合には、推進延長は、25.0m程度とします。 (※4.5 地質条件等によって異なる場合がありますので当協会まで、お問い合わせ下さい。)					

(6) 斜め発進の許容角度

小判形立坑で斜め発進を行う場合の許容角度(参考値)は、各推進機のタイプ別に以下のとおりです。但し、山留等によりこの限りではありません。

参考図

① 400型

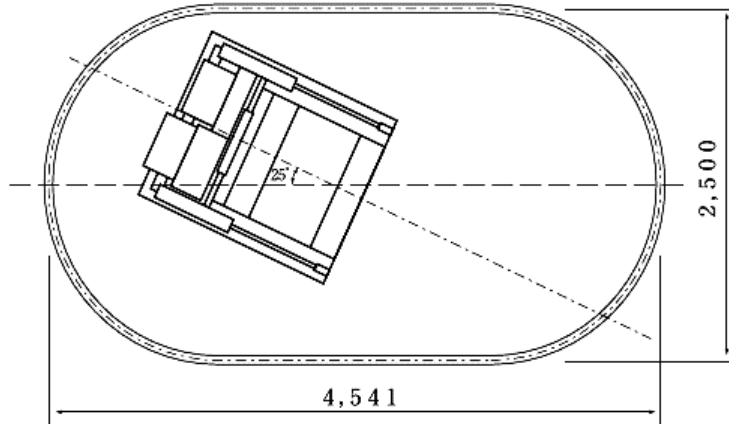


図-18-1

② 600型

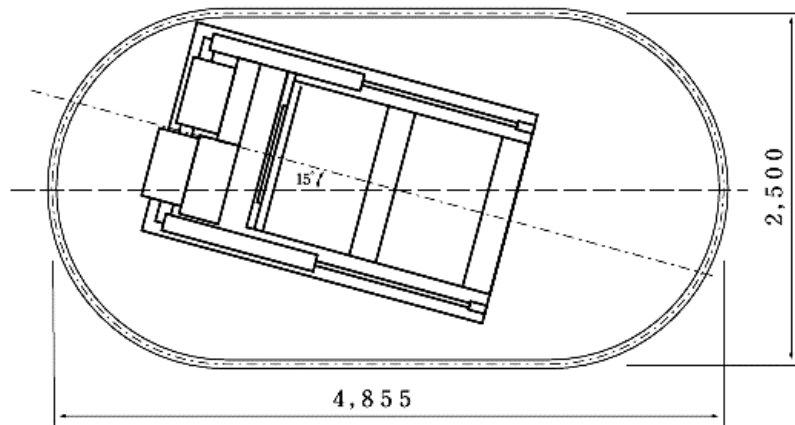


図-18-2

③ 800型

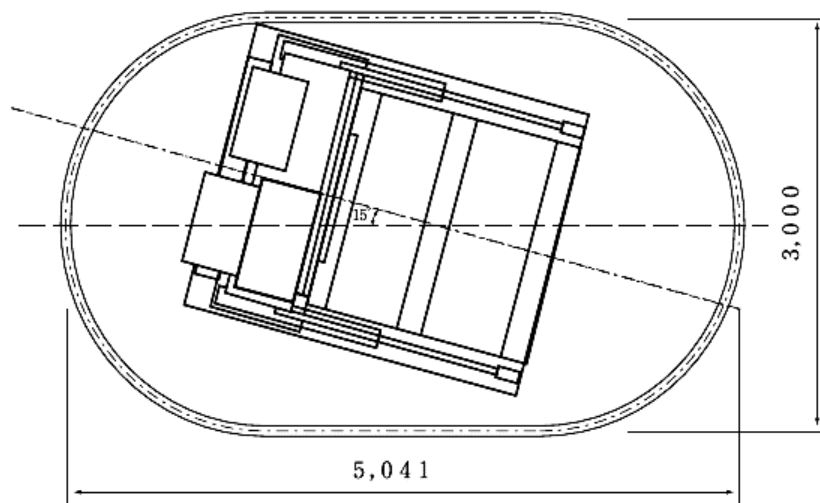


図-18-3



(7) 到達形状

通常、到達形状は(p.2)図-3に示す先導体が回収できる大きさが必要です。  
 場合により、先導体を解体することで1号または2号人孔での回収が可能となります。  
 到達形状について、表-15に示します。

表-15 到達形状表

先 導 体	到達部(一体回収)		既設人孔到達 (解体回収)
	円形(mm)	矩形(mm)	
φ 200	1,000	( 800×1,000)	特1号人孔
φ 250	1,000	( 850×1,000)	
φ 300	1,000	( 900×1,000)	
φ 400	1,700	(1,000×1,700)	1号人孔
φ 500	2,000	(1,200×2,000)	
φ 600	2,000	(1,200×2,000)	2号人孔
φ 700	2,500	(1,500×2,500)	
φ 800	2,500	(1,500×2,500)	

※ 特1号人孔到達の場合は、協会へお問い合わせ下さい。

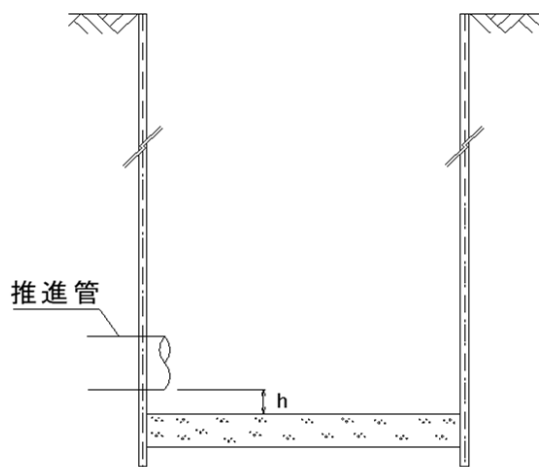


図-19

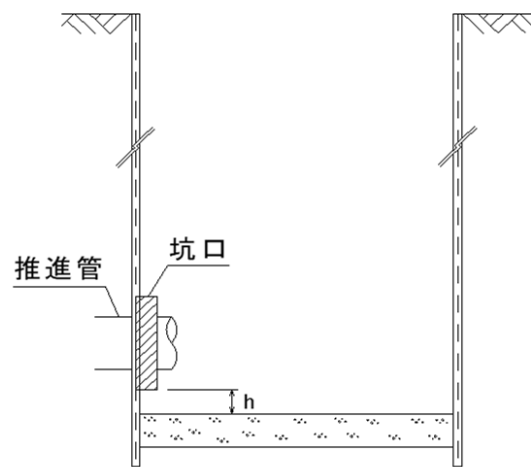


図-20

h=100mm

図-19は、坑口止水器を使用しない場合。

図-20は、坑口止水器を使用する場合。

⑨、構造物(人孔等)設置条件を除く。

※坑口寸法は、技術資料(p.16)表-9参照

## 11. 施工プラント配置

一般的な施工プラント配置を次に示します。

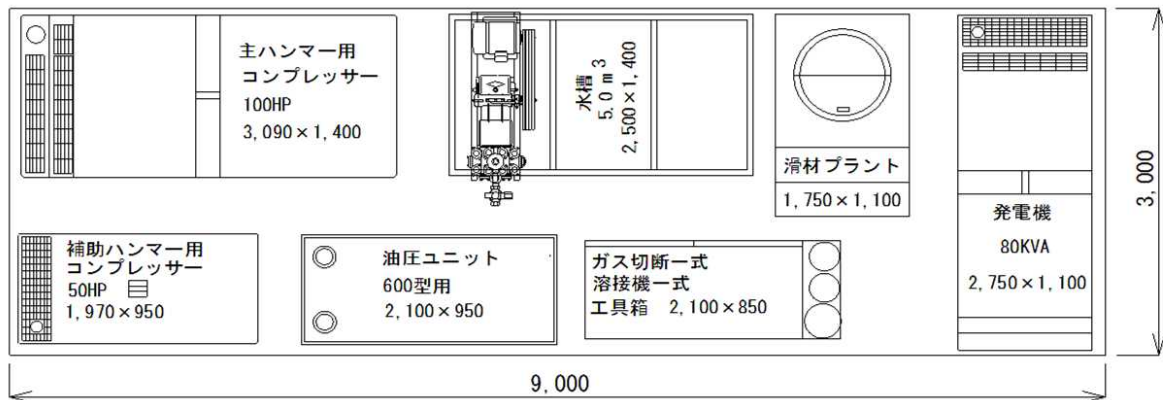


図-21-1

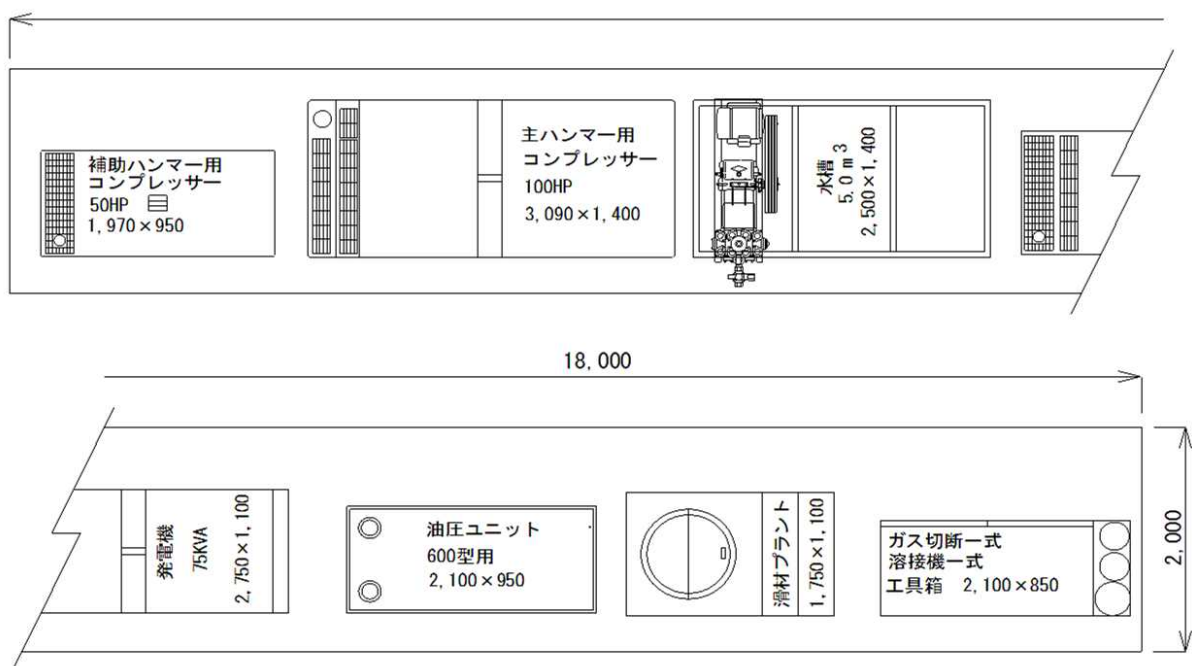


図-21-2

## 12. 標準工程

以下の条件での標準的な施工工程を示します。

推進距離：50m(1スパン)

さや管径：500mm

本管径：250mm

種 目	日 数	工程表(標準的な例)															
		※1目盛1日															
搬 入		■ 機材搬入1日															
推進設備工		■ 推進設備3日															
先導体据付工		■ 0.5日															
推進工		■ 50.0m÷日進量															
先導体撤去工 最終ずり出し、清掃		■ 0.5日+50m÷日進量															
推進機械坑外撤去 最終管内測量		■ 1日+0.5日=1.5日															
スペーサー加工 本管挿入工		■ スペーサー数×世話役歩掛 +50m÷日進量=2.7日															
中込注入設備工 中込注入工		■ 0.5日+6.6m³÷5m³/日=2日															
機材搬出工 後片付け、清掃		■ 1.5日+1.5日=3日															

注 1. 既設人孔における先導体撤去工日数は1.0日となります。(さや管径500mmの場合)

注 2. 同一立坑における反転推進の推進設備は1/2、推進機の坑外撤去は上記工程表と同じ日数となります。

注 3. 立坑間の機材移動工日数は0.5日となります。

注 4. 1つの発進立坑より2スパン推進の時は、中込注入設備工・機材搬出工・後片付け清掃工は各1回とします。

# ハードロック工法技術資料・標準積算資料

2022年4月1日 改訂版

## ハードロック工法協会

(事務局) 〒989-3212 宮城県仙台市青葉区芋沢字横向山78-3  
(技術企画部)


T E L (022) 395-8728

F A X (022) 394-6438

ハードロック工法技術資料・標準積算資料  
打撃式掘削鋼管推進工法

H R : ハード ロック 工法 協会

<http://www.hr-hardrock.gr.jp/>

 [info@hr-hardrock.gr.jp](mailto:info@hr-hardrock.gr.jp)

(事 務 局)  
(技術企画部)

〒989-3212 宮城県仙台市青葉区芋沢字横向山78-3

TEL 022-395-8728 FAX 022-394-6438